

Four mixte

**Junior**

Four mixte électrique Junior MagicPilot® 6.23

No. MKN : SKECOD623TG2



world of cooking

## Caractéristiques

- **MagicPilot®** – système de commande Touch & Slide robuste, inusable, écran tactile capacitif avec rendu réel des couleurs, protection en verre de sécurité anti-reflet ; mode de nettoyage de l'écran
- **MKN Guided Cooking** avec autoChef®, ChefsHelp, VideoAssist, Favourites et BarcodeScan
- **autoChef®** – cuisson automatique
- Plus de 250 processus de cuisson internationaux prédéfinis pouvant être modifiés individuellement
- Plus de 1200 processus de cuisson peuvent être sauvegardés
- **Aperçu des favoris** sur l'écran d'accueil
- Protection des processus de cuisson contre toute suppression ou modification non autorisée
- Réglage de la langue, moteur de recherche par mot-clé
- **ChefsHelp** – Assistance à l'utilisateur. Insertion possible de texte/photos dans les étapes du processus de cuisson
- **VideoAssist** – Assistance à l'utilisateur avec vidéos de chefs professionnels
- Démarrer des processus de cuisson via **BarcodeScan**
- **Cuisson manuelle** avec 12 modes de cuisson : Vapeur douce, Vapeur, Vapeur express, Air pulsé, Mode mixte, Perfection, BT cuisson à basse température, Delta-T, Cuisson sous-vide, Humidification, Pâtisserie et Fonction repos
- Fonction Étapes de cuisson – possibilité de programmer jusqu'à 20 étapes successives
- **SES** – Steam Exhaust System, la vapeur est automatiquement évacuée pour plus de sécurité au travail
- **GreenInside** – Affichage des consommations (énergie et eau)
- **FamilyMix** – Pour une utilisation optimale de l'espace de cuisson.
- **MultiCook** – Contrôle intelligent de la cuisson
- **QualityControl** – Qualité élevée constante ; quelle que soit la quantité de remplissage, le résultat obtenu est toujours parfait
- **Porte de l'enceinte de cuisson hygiénique en triple vitrage enfermé**
- Éclairage LED intégré dans la porte hygiénique de l'enceinte de cuisson
- Porte avec butée à droite
- **Enceinte de cuisson hygiénique** en acier inoxydable résistant à la corrosion
- WLAN (Réseau local sans fil ; dans tous les pays certifiés)

## Accessoires

- Cadres suspendus pour insertion longitudinale de série, 6 niveaux d'insertion GN 2/3, avec sécurité anti-basculement, 60 mm entre chaque niveau d'insertion
- Raccordement secteur sans fiche CEE de série



**Qualité**  
FABRIQUÉ EN ALLEMAGNE

## Option

- **WaveClean®** – Système de nettoyage automatique
- **Douchette manuelle intégrée**
- **HoodIn®** – Pour la condensation de la vapeur (directement intégré dans le SpaceCombi®)\*
- **MagicHood** – Hotte pour la neutralisation des odeurs (voir la fiche technique à part)
- Version encastrable
- Porte avec butée à gauche
- Poignée de porte verrouillable
- Tension spéciale
- Interface pour le raccordement à une installation d'optimisation énergétique selon la norme DIN 18875 et contact sans potentiel
- Interface ETHERNET
- Raccordement secteur avec fiche CEE à 5 plots 16 A
- Raccordement secteur avec prise de terre
- MKN Connected Kitchen®

## La sécurité de produit



\* Une augmentation de la consommation d'eau est possible en fonction des réglages, du mode de cuisson et du produit cuisiné.

Four mixte

**Junior**

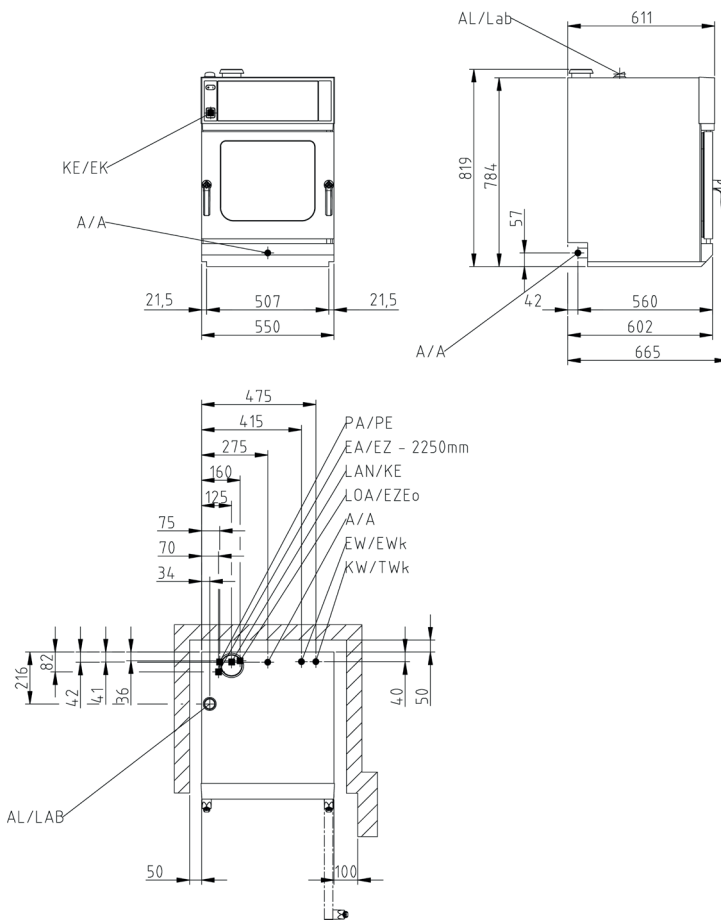
Four mixte électrique Junior MagicPilot® 6.23

No. MKN : SKECOD623TG2



world of cooking

SKECOD623TG2



Pour plus d'informations, veuillez visiter  
[www.mkn.com/fr/login](http://www.mkn.com/fr/login)

## Interfaces d'installation générales

### Interfaces sur place

- Raccordement électrique (EA/EZ)
- Raccordement eau froide (KW/TWk)
- Eau douce (EW/EWk)
- Raccordement eaux usées (A/A)
- Air d'échappement (AL)

<b>Dimensions de l'appareil (LxH) (mm)</b>	550 x 611 x 784
Matériau carénage	1.4301
Dimensions pour version encastrée (LxH) (mm)	550 x 612 x 800
Dimensions avec emballages (LxH²)(mm)	800 x 800 x 1000
Poids net (kg)	58
Poids brut (kg)	82
<b>Instructions d'installation; distance de sécurité en mm</b>	
à l'arrière	50

Four mixte

**Junior**

Four mixte électrique Junior MagicPilot® 6.23

No. MKN : SKECOD623TG2



world of cooking

SKECOD623TG2

Capacité	
Rails d'insertion	6
GN 2/3 (354 x 325 x 60 mm)	6
Assiettes Ø 28 cm sur grilles pour régénération	6
Repas par jour	20 - 50

Alimentation électrique (380 V)	
Consommation énergétique nominale (kW)	4.9
Tension (V)	380 3 N~
Fusible de protection (A)	3 x 16
Gamme de fréquence (Hz)	50 / 60

Alimentation électrique (400 V)	
Consommation énergétique nominale (kW)	5.2
Tension (V)	400 3 N~
Fusible de protection (A)	3 x 16
Gamme de fréquence (Hz)	50 / 60

Alimentation électrique (415 V)	
Consommation énergétique nominale (kW)	5.4
Tension (V)	415 3 N~
Fusible de protection (A)	3 x 16
Gamme de fréquence (Hz)	50 / 60

Alimentation électrique (440 V)	
Consommation énergétique nominale (kW)	5.2
Tension (V)	440 3 N~
Fusible de protection (A)	3 x 16
Gamme de fréquence (Hz)	50 / 60

Alimentation électrique (230 V)	
Consommation énergétique nominale (kW)	3.5
Tension (V)	230 1 N~
Fusible de protection (A)	1 x 16
Gamme de fréquence (Hz)	50 / 60

Eau potable froide (KW/TWk)	
Pression de l'eau (bar)	2 - 6
Raccordement	DN 20 (G ¾" A)
Qualité mmol/L	< 4
Consommation d'eau pour le nettoyage (L)	17.7

Eau douce (EW/EWk)	
Pression de l'eau (bar)	2 - 6
Raccordement	DN 20 (G ¾" A)
Qualité mmol/L	< 0.9
Consommation d'eau pour la vapeur (L/h)	7.5
Consommation d'eau en cuisson mixte (L/h)	1.7
Consommation d'eau pour le nettoyage (L)	1.3

Eaux usées (A/A)	
Débit volumétrique (L/min)	10
Raccordement	DN 40
Qualité	max. 95 °C

#### Selon la norme VDI 2052 pour une tension de raccordement de 400 V.

#### Utilisation sans HoodIn® (pour la condensation de la vapeur, directement intégré dans le SpaceCombi)

Dégagement de chaleur latent (W)	936
Dégagement de chaleur sensible (W)	624
Emission de vapeur (g/h)	1380

#### Utilisation avec HoodIn® (pour la condensation de la vapeur, directement intégré dans le SpaceCombi)

Dégagement de chaleur latent (W)	281
Dégagement de chaleur sensible (W)	624
Emission de vapeur (g/h)	410

#### Version encastrable possible avec HoodIn®

Dégagement de chaleur latent (W)	281
Dégagement de chaleur sensible (W)	624
Emission de vapeur (g/h)	410

Niveau sonore (db (A))	< 65
Type de protection	IPX5

Four mixte

**Junior**

Four mixte électrique Junior MagicPilot® 6.23

No. MKN : SKECOD623TG2



world of cooking

SKECOD623TG2

## D'autres caractéristiques

- Poignée de porte à manipuler d'une main
- Contact de porte, verrouillage de porte en position fermée
- Joint de porte amovible – remplaçable par l'utilisateur final
- Cuve de récupération avec évacuation permanente
- **DynaSteam** – Ajustement dynamique de la quantité de vapeur selon le processus de cuisson et la charge
- Turbine auto-reverse pour résultats de cuisson uniformes
- 5 vitesses de ventilation programmable (jusqu'à 10 vitesses en régime alterné)
- Frein de moteur de sécurité pour la turbine
- Programme de nettoyage manuel avec guide d'utilisation
- Instructions d'entretien pour les filtres à eau externes
- **Time2Serve** – Détermination l'heure de fin de production
- **RackControl** – Minuteries multiples
- **ClimaSelect® plus** – Commande du climat : réglage du taux d'humidité par palier de 10%
- **Ready2Cook** – Préchauffage, refroidissement et préparation du climat idéal
- **PerfectHold** – Fonction de maintien au chaud avec SmartCoolDown
- Sonde de température à cœur multipoint interne (< 99 °C)
- **Mode Eco** – Réduction automatique programmable de la température de l'enceinte de cuisson lorsqu'il n'y a pas eu de chargement pendant un certain temps
- Contrôle de l'apport d'énergie nécessaire
- **MKN FlexiCombi® Connect** – Logiciel PC de série pour la création de processus de cuisson personnels
- Mémoire HACCP intégrée
- **Fonction de cuisson professionnelle pâtisserie/boulangerie** – pour mettre en place des programmes de cuisson avec injection d'humidité en ml, un temps de repos et une déshumidification
- Humidification manuelle
- Départ de cuisson programmable en heure réelle
- Interface USB pour par ex. les mises à jour du logiciel\*\*
- Fonction d'importation processus de cuisson via clé USB
- Haut-parleur, tonalités réglables
- Signal sonore à la fin du temps de cuisson
- Contact sans potentiel pour système d'extraction externe
- Raccordement direct aux eaux usées possible selon la norme DVGW
- Siphon inclus dans l'appareil

## Equipement spécial

10022549	Soubassement ouvert de tous les côtés, hauteur 850 mm
10026739	Soubassement ouvert de tous les côtés, hauteur 100 mm
10040917	Support de soubassement ouvert de tous les côtés, hauteur 850 mm, mobile avec 4 roues
10026814	Kit de superposition Junior
10030015	Support coulissant pour les versions encastrables

### par ex. Accessoires de cuisson GN 2/3

10012900	Panier à friture
202353	Plat en granit émaillé, profondeur 20 mm
202359	Plaque de pâtisserie perforée
206046	Grille
206028	Broches à poulets
202356	Bac non-perforé, profondeur 20 mm
202358	Bac perforé, profondeur 40 mm
10039107	Plaque à oeufs miroir (6 moules)
10022565	Console murale
10039742	Lecteur de code-barres avec câble de recharge USB inclus
10039741	Lecteur de code-barres, filaire
TWO_IN_ONE	WaveClean® cartouche de nettoyage two IN one
10022638	Cadres suspendus 5 x GN 2/3, 65 mm de profondeur

\*\* gratuites sur <https://shop.mkn.de>

MKN Maschinenfabrik  
Kurt Neubauer GmbH & Co. KG  
Halberstaedter Strasse 2a  
38300 Wolfenbuettel/Allemagne

Téléphone +49 (0)5331 89-0  
Fax +49 (0)5331 89-280  
E-mail [export@mkn.de](mailto:export@mkn.de)  
[www.mkn.com](http://www.mkn.com)



Pour plus d'informations, veuillez visiter  
[www.mkn.com/fr/](http://www.mkn.com/fr/)  
login

Sous réserve de modifications techniques !  
30.03.2026