

Four mixte  
**FlexiCombi®**  
Four mixte électrique FlexiCombi® MagicPilot 6.1  
No. MKN : FKECOD615TG2



world of cooking

## Caractéristiques

- **MagicPilot®** – système de commande Touch & Slide
- **MKN Guided Cooking** avec autoChef®, ChefsHelp, VideoAssist, Favourites et BarcodeScan
- **autoChef®** – cuisson automatique
- Plus de 250 processus de cuisson internationaux prédéfinis pouvant être modifiés individuellement
- Plus de 1200 processus de cuisson peuvent être sauvegardés
- **Aperçu des favoris** sur l'écran d'accueil
- Protection des processus de cuisson contre toute suppression ou modification non autorisée
- Réglage de la langue, moteur de recherche par mot-clé
- **ChefsHelp** – Assistance à l'utilisateur en texte & photos
- **VideoAssist** – Assistance à l'utilisateur avec vidéos de chefs professionnels
- Démarrer des processus de cuisson via **BarcodeScan**
- **Cuisson manuelle** avec 12 modes de cuisson : Vapeur douce, Vapeur, Vapeur express, Air pulsé, Mode mixte, Perfection, BT cuisson à basse température, Delta-T, Cuisson sous-vide, Humidification, Pâtisserie et Fonction repos
- Fonction Étapes de cuisson – possibilité de programmer jusqu'à 20 étapes successives
- **FlexiRack®** – Concept de capacité à plus de 50% de capacité en plus\*
- **EasyLoad – Insertion transversale de série** pour une manipulation pratique et sûre
- **WaveClean®** – Système de nettoyage automatique
- Siphon inclus dans l'appareil
- **Douchette manuelle intégrée**
- **SES** – Steam Exhaust System, la vapeur est automatiquement évacuée pour plus de sécurité au travail
- **GreenInside** – Affichage des consommations (énergie et eau)
- **FamilyMix** – Pour une utilisation optimale de l'espace de cuisson.
- **MultiCook** – Contrôle intelligent de la cuisson
- **QualityControl** – Qualité élevée constante ; quelle que soit la quantité de remplissage, le résultat obtenu est toujours parfait
- **Porte de l'enceinte de cuisson hygiénique en triple vitrage enfermé**, porte avec butée à droite
- Éclairage LED intégré dans la porte hygiénique de l'enceinte de cuisson
- **Enceinte de cuisson hygiénique** en acier inoxydable résistant à la corrosion
- WLAN\*\* (Réseau local sans fil)

## Accessoires

- Cadres suspendus pour insertion transversale de série, 6 niveaux d'insertion GN 1/1 et FlexiRack®, avec sécurité anti-basculement, 68 mm entre chaque niveau d'insertion



## Option

- Raccordement secteur avec fiche CEE à 5 plots
- Raccordement secteur sans fiche CEE
- Porte avec butée à gauche
- Fermeture de la porte avec sécurité à 2 niveaux
- Sonde de température à coeur multipoint externe supplémentaire (doit être installé en usine à la commande; utilisable en même temps que la sonde de température à coeur multipoint interne)
- Sonde de sous-vide (sonde à un point) externe supplémentaire (doit être installé en usine à la commande)
- SmokInside – La fonction de fumage intégrée
- IPX 6 – Protection contre les jets d'eau
- Exécution marine
- Version USPH sur demande
- Version pour prison
- Tension spéciale
- Interface pour le raccordement à une installation d'optimisation énergétique selon la norme DIN 18875 et contact sans potentiel
- Interface ETHERNET
- MKN Grease Collection System
- MKN SteelPlus – CO<sub>2</sub>e acier inoxydable réduit (Scope 1, 2, 3)\*\*\*
- MKN Connected Kitchen®

## La sécurité de produit



\* par rapport à un chargement GN 1/1

\*\* dans tous les pays certifiés

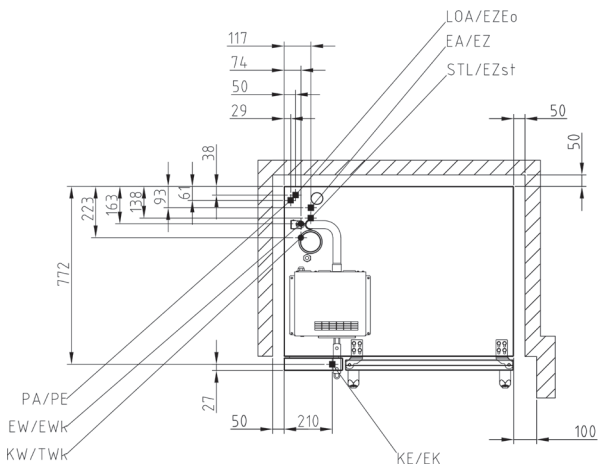
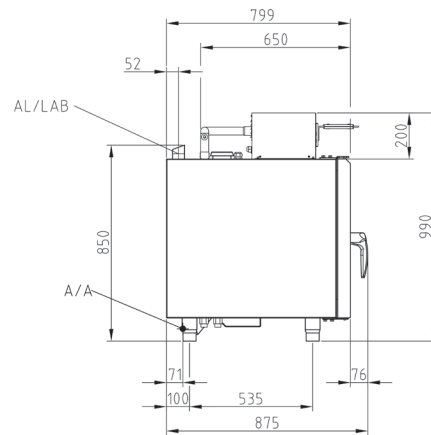
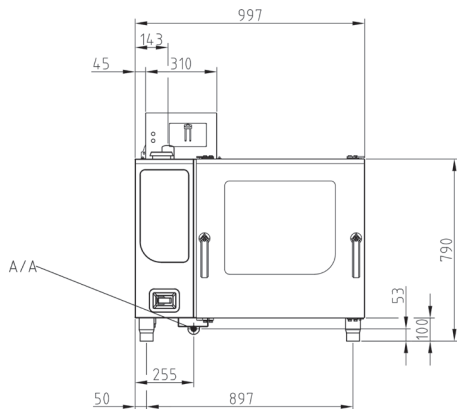
\*\*\* Plus d'informations sur : [www.mkn.com/en/sustainability/mkn-steelplus](http://www.mkn.com/en/sustainability/mkn-steelplus)

Four mixte  
**FlexiCombi®**  
 Four mixte électrique FlexiCombi® MagicPilot 6.1  
 No. MKN : FKECOD615TG2



world of cooking

FKECOD615TG2



Pour plus d'informations, veuillez visiter  
[www.mkn.com/fr/login](http://www.mkn.com/fr/login)

Dimensions de l'appareil (LxH) (mm)	997 x 799 x 790
Matériau carénage	1.4301
Dimensions avec Grease Collection System (LxH) (mm)	1497 x 899 x 790
Dimensions avec emballages (LxH²)(mm)	1020 x 1220 x 1090
Poids net (kg)	120
Poids brut (kg)	140
Poids max. de charge (kg)	54
Instructions d'installation; distance de sécurité en mm	
à l'arrière	50
à gauche et à droite respectivement	50
Distance recommandée à l'arrière pour Grease Collection System	152
Distance recommandée à gauche pour Grease Collection System	500
Distance recommandée à gauche pour la maintenance	500
Quand le chariot est placé à gauche	800
Distance par rapport aux sources de chaleur à gauche	500
Distance par rapport aux friteuses à gauche et à droite respectivement	au moins la longueur de la douchette manuelle

## Interfaces d'installation générales

### Interfaces sur place

- Raccordement électrique (EA/EZ)
- Raccordement eau froide (KW/TWK)
- Eau douce (EW/EWK)
- Raccordement eaux usées (A/A)
- Air d'échappement (AL)

Four mixte  
FlexiCombi®

Four mixte électrique FlexiCombi® MagicPilot 6.1  
No. MKN : FKECOD615TG2



world of cooking

FKECOD615TG2

Capacité	
Rails d'insertion	6
GN 1/1 (530 x 325 x 65 mm)	6
Plaques à pâtisserie (600 x 400 x 85 mm)	5
FlexiRack® (530 x 570 x 65 mm)	6 (≈ 10x GN 1/1)
Assiettes (Ø 28 cm sur grilles FlexiRack®)	24
Assiettes (Ø 32 cm – chariot d'enfournement porte-assiettes)	22
Repas par jour	30 - 100 (GN 1/1); 30 - 150 (FlexiRack®)

Alimentation électrique (380 V)	
Consommation énergétique nominale (kW)	9.4
Tension (V)	380 3 N~
Fusible de protection (A)	3 x 16
Gamme de fréquence (Hz)	50 / 60

Alimentation électrique (400 V)	
Consommation énergétique nominale (kW)	10.4
Tension (V)	400 3 N~
Fusible de protection (A)	3 x 16
Gamme de fréquence (Hz)	50 / 60

Alimentation électrique (415 V)	
Consommation énergétique nominale (kW)	11.2
Tension (V)	415 3 N~
Fusible de protection (A)	3 x 16
Gamme de fréquence (Hz)	50 / 60

Alimentation électrique (440 V)	
Consommation énergétique nominale (kW)	10.4
Tension (V)	440 3 N~
Fusible de protection (A)	3 x 16
Gamme de fréquence (Hz)	50 / 60

Eau potable froide (KW/TWk)	
Pression de l'eau (bar)	2 - 6
Raccordement	DN 20 (G ¾" A)
Qualité mmol/L	< 4
Consommation d'eau pour le nettoyage (L)	32

Eau douce (EW/EWk)	
Pression de l'eau (bar)	2 - 6
Raccordement	DN 20 (G ¾" A)
Qualité mmol/L	< 0.9
Consommation d'eau pour la vapeur (L/h)	16
Consommation d'eau en cuisson mixte (L/h)	3.5
Consommation d'eau pour le nettoyage (L)	3

Eaux usées (A/A)	
Débit volumétrique (L/min)	10
Raccordement	DN 50
Qualité	max. 80 °C

#### Selon la norme VDI 2052 pour une tension de raccordement de 400 V.

Utilisation sans hotte à condensation de vapeur	
Dégagement de chaleur latent (W)	1872
Dégagement de chaleur sensible (W)	1248
Emission de vapeur (g/h)	2756

Utilisation avec la hotte à condensation de vapeur FlexiCombi® Air	
Dégagement de chaleur latent (W)	562
Dégagement de chaleur sensible (W)	1248
Emission de vapeur (g/h)	827
Niveau sonore (db (A))	< 70
Type de protection	IPX5



## D'autres caractéristiques

- Poignée de porte à manipuler d'une main
- Contact de porte, verrouillage de porte en position fermée
- Joint de porte amovible – remplaçable par l'utilisateur final
- Cuve de récupération avec évacuation permanente
- **DynaSteam** – Ajustement dynamique de la quantité de vapeur selon le processus de cuisson et la charge
- Turbine auto-reverse pour résultats de cuisson uniformes
- 5 vitesses de ventilation programmable (jusqu'à 10 vitesses en régime alterné)
- Frein de moteur de sécurité pour la turbine
- Système de séparation des graisses intégré
- Programme de nettoyage manuel avec guide d'utilisation
- Instructions d'entretien pour les filtres à eau externes
- **Time2Serve** – Détermination l'heure de fin de production
- **RackControl** – Minuteries multiples
- **ClimaSelect® plus** – Commande du climat : réglage du taux d'humidité par palier de 10%
- **Ready2Cook** – Préchauffage, refroidissement et préparation du climat idéal
- **PerfectHold** – Fonction de maintien au chaud avec SmartCoolDown
- Sonde de température à cœur multipoint interne (< 99 °C)
- **Mode Eco** – Réduction automatique programmable de la température de l'enceinte de cuisson lorsqu'il n'y a pas eu de chargement pendant un certain temps
- Contrôle de l'apport d'énergie nécessaire
- Puissance de chauffage réduite (E/2)
- **Échangeur thermique intégré**
- **MKN FlexiCombi® Connect** – Logiciel PC de série pour la création de processus de cuisson personnels, la visualisation, l'archivage et l'impression des données HACCP
- Mémoire HACCP intégrée
- **Fonction de cuisson professionnelle pâtisserie/boulangerie** – pour mettre en place des programmes de cuisson avec injection d'humidité en ml, un temps de repos et une déshumidification
- Humidification manuelle
- Départ de cuisson programmable en heure réelle
- Interface USB pour par ex. les mises à jour du logiciel\*\*
- Fonction d'importation processus de cuisson via clé USB
- Éclairage / Écran clignotant à la fin du temps de cuisson
- Haut-parleur, tonalités réglables
- Signal sonore à la fin du temps de cuisson
- Contact sans potentiel pour système d'extraction externe
- Raccordement direct aux eaux usées possible selon la norme DVGW
- Siphon inclus dans l'appareil

\*\* gratuites sur <https://shop.mkn.de>

## Équipement spécial

216232	Support de soubassement ouvert de tous les côtés (1000 x 655 x 850mm)
216251	Placard de soubassement fermé de trois côtés (1000 x 696 x 850 mm)
FKE_AIR_6_10	Hotte à condensation de vapeur FlexiCombi® Air
FKE_AIR_KIT_TEAM	Hotte à condensation de vapeur FlexiCombi® Air pour kit de superposition
845906	Kit de superposition pour appareils de table électriques (6 + 10 / 6 + 6)
216243	Support de soubassement ouvert de tous les côtés, hauteur 270 mm (6.x + 6.x)

### par ex. Accessoires de cuisson FlexiRack®

206050	Panier à friture
202363	Plat en granit émaillé, profondeur 20 mm
202368	Plaque de pâtisserie perforée
206045	Grille

### par ex. Accessoires de cuisson GN 1/1

10012901	Panier à friture
202345	Plat en granit émaillé, profondeur 20 mm
202379	Plaque de pâtisserie perforée
206104	Grille
202375	Plaque à oeufs miroir (11 moules)

### par ex. Pack de démarrage, pâtisserie, GN disponible!

FK_BANQUET_6	Système complet pour banquet
10039742	Lecteur de code-barres avec câble de recharge USB inclus
10039741	Lecteur de code-barres, filaire
TWO_IN_ONE	WaveClean® cartouche de nettoyage two IN one

10033657	Bouclier thermique pour paroi latérale gauche
----------	---

### Équipement spécial MKN Grease Collection System :

10032350	Kit de démarrage pour GCS
10032215	Chariot de transport pour 2 récipients collecteur 20 l
10032236	Récipient collecteur 20 L avec bouchon à vis
10032237	Fermeture : robinet d'écoulement à bille 3/4", y compris joint pour le récipient collecteur
10031146	Bac de récupération supplémentaire avec tamis d'évacuation

