

Four mixte
FlexiCombi®

Four mixte électrique FlexiCombi® MagicPilot 10.2 MAXI
No. MKN : FKECOD121TG2



world of cooking

Caractéristiques

- **MagicPilot®** – système de commande Touch & Slide robuste, inusable, écran tactile capacitif avec rendu réel des couleurs, protection en verre de sécurité anti-reflet ; mode de nettoyage de l'écran
- **MKN Guided Cooking** avec autoChef®, ChefsHelp, VideoAssist, Favourites et BarcodeScan
- **autoChef®** – cuisson automatique
- Plus de 250 processus de cuisson internationaux prédéfinis pouvant être modifiés individuellement
- Plus de 1200 processus de cuisson peuvent être sauvegardés
- **Aperçu des favoris** sur l'écran d'accueil
- Protection des processus de cuisson contre toute suppression ou modification non autorisée
- Réglage de la langue, moteur de recherche par mot-clé
- **ChefsHelp** – Assistance à l'utilisateur en texte & photos
- **VideoAssist** – Assistance à l'utilisateur avec vidéos de chefs professionnels
- Démarrer des processus de cuisson via **BarcodeScan**
- **Cuisson manuelle** avec 12 modes de cuisson : Vapeur douce, Vapeur, Vapeur express, Air pulsé, Mode mixte, Perfection, BT cuisson à basse température, Delta-T, Cuisson sous-vide, Humidification, Pâtisserie et Fonction repos
- Fonction Étapes de cuisson – possibilité de programmer jusqu'à 20 étapes successives
- **WaveClean®** – Système de nettoyage automatique
- **Douchette manuelle intégrée**
- **SES** – Steam Exhaust System, la vapeur est automatiquement évacuée pour plus de sécurité au travail
- **GreenInside** – Affichage des consommations (énergie et eau)
- **FamilyMix** – Pour une utilisation optimale de l'espace de cuisson.
- **MultiCook** – Contrôle intelligent de la cuisson
- **QualityControl** – Qualité élevée constante ; quelle que soit la quantité de remplissage, le résultat obtenu est toujours parfait
- **Porte de l'enceinte de cuisson hygiénique en triple vitrage enfermé**, porte avec butée à droite
- Éclairage LED intégré dans la porte hygiénique de l'enceinte de cuisson
- **Enceinte de cuisson hygiénique** en acier inoxydable résistant à la corrosion
- WLAN** (Réseau local sans fil)

Accessoires

- Cadres suspendus de série, 10 niveaux d'insertion GN 2/1, avec sécurité anti-basculement, 65 mm entre chaque niveau d'insertion



FKECOD121TG2

Option

- Raccordement secteur avec fiche CEE à 5 plots
- Raccordement secteur sans fiche CEE
- Porte avec butée à gauche
- Fermeture de la porte avec sécurité à 2 niveaux
- Sonde de température à coeur multipoint externe supplémentaire (doit être installé en usine à la commande; utilisable en même temps que la sonde de température à coeur multipoint interne)
- Sonde de sous-vide (sonde à un point) externe supplémentaire (doit être installé en usine à la commande)
- Smokelinside – La fonction de fumage intégrée
- IPX 6 – Protection contre les jets d'eau
- Exécution marine
- Version USPH sur demande
- Version pour prison
- Tension spéciale
- Interface pour le raccordement à une installation d'optimisation énergétique selon la norme DIN 18875 et contact sans potentiel
- Interface ETHERNET
- MKN Grease Collection System
- MKN SteelPlus – CO₂e acier inoxydable réduit (Scope 1, 2, 3)***
- MKN Connected Kitchen®

La sécurité de produit



** dans tous les pays certifiés

*** Plus d'informations sur : www.mkn.com/en/sustainability/mkn-steelplus

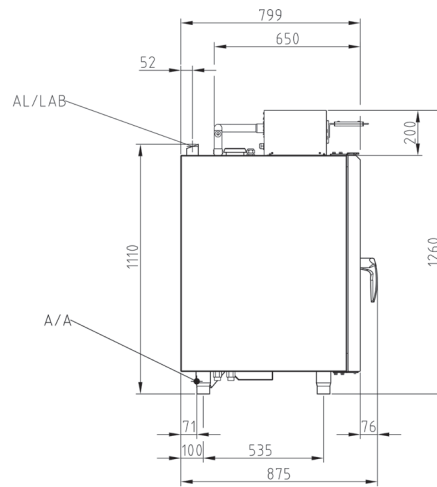
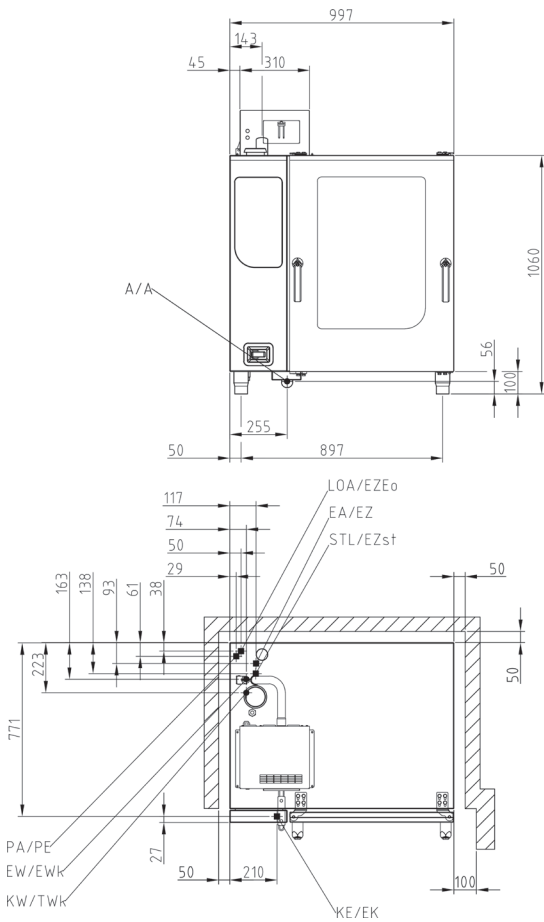
Four mixte
FlexiCombi®

Four mixte électrique FlexiCombi® MagicPilot 10.2 MAXI
No. MKN : FKECOD121TG2



world of cooking

FKECOD121TG2



Pour plus d'informations, veuillez visiter
www.mkn.com/fr/login

Dimensions de l'appareil (LxlxH) (mm)	997 x 799 x 1060
Matériau carénage	1.4301
Dimensions avec Grease Collection System (LxlxH) (mm)	1497 x 899 x 1060
Dimensions avec emballages (LxlxH²)(mm)	1020 x 1220 x 1350
Poids net (kg)	150
Poids brut (kg)	170
Poids max. de charge (kg)	120
Instructions d'installation; distance de sécurité en mm	
à l'arrière	50
à gauche et à droite respectivement	50
Distance recommandée à l'arrière pour Grease Collection System	152
Distance recommandée à gauche pour Grease Collection System	500
Distance recommandée à gauche pour la maintenance	500
Quand le chariot est placé à gauche	800
Distance par rapport aux sources de chaleur à gauche	500
Distance par rapport aux friteuses à gauche et à droite respectivement	au moins la longueur de la douchette manuelle

Interfaces d'installation générales

Interfaces sur place

- Raccordement électrique (EA/EZ)
- Raccordement eau froide (KW/TWK)
- Eau douce (EW/EWK)
- Raccordement eaux usées (A/A)
- Air d'échappement (AL)

Four mixte
FlexiCombi®

Four mixte électrique FlexiCombi® MagicPilot 10.2 MAXI
No. MKN : FKECOD121TG2



world of cooking

FKECOD121TG2

Capacité	
Rails d'insertion	10
GN 1/1 (530 x 325 x 65 mm)	20
GN 2/1 (530 x 650 x 65 mm)	10
FlexiRack® (530 x 570 x 65 mm)	10
Assiettes (Ø 28 cm sur grilles FlexiRack®)	40
Assiettes (Ø 32 cm – chariot d'enfournement porte-assiettes)	40
Repas par jour	150 - 300

Alimentation électrique (380 V)	
Consommation énergétique nominale (kW)	27.6
Tension (V)	380 3 N~
Fusible de protection (A)	3 x 50
Gamme de fréquence (Hz)	50 / 60

Alimentation électrique (400 V)	
Consommation énergétique nominale (kW)	30.5
Tension (V)	400 3 N~
Fusible de protection (A)	3 x 50
Gamme de fréquence (Hz)	50 / 60

Alimentation électrique (415 V)	
Consommation énergétique nominale (kW)	32.8
Tension (V)	415 3 N~
Fusible de protection (A)	3 x 50
Gamme de fréquence (Hz)	50 / 60

Alimentation électrique (440 V)	
Consommation énergétique nominale (kW)	30.5
Tension (V)	440 3 N~
Fusible de protection (A)	3 x 50
Gamme de fréquence (Hz)	50 / 60

Eau potable froide (KW/TWk)	
Pression de l'eau (bar)	2 - 6
Raccordement	DN 20 (G ¾" A)
Qualité mmol/L	< 4
Consommation d'eau pour le nettoyage (L)	32

Eau douce (EW/EWk)	
Pression de l'eau (bar)	2 - 6
Raccordement	DN 20 (G ¾" A)
Qualité mmol/L	< 0.9
Consommation d'eau pour la vapeur (L/h)	24
Consommation d'eau en cuisson mixte (L/h)	5.3
Consommation d'eau pour le nettoyage (L)	3

Eaux usées (A/A)	
Débit volumétrique (L/min)	10
Raccordement	DN 50
Qualité	max. 80 °C

Selon la norme VDI 2052 pour une tension de raccordement de 400 V.

Utilisation sans hotte à condensation de vapeur	
Dégagement de chaleur latent (W)	5490
Dégagement de chaleur sensible (W)	3660
Emission de vapeur (g/h)	8083

Utilisation avec la hotte à condensation de vapeur FlexiCombi® Air	
Dégagement de chaleur latent (W)	1647
Dégagement de chaleur sensible (W)	3660
Emission de vapeur (g/h)	2425

Niveau sonore (db (A))	< 70
Type de protection	IPX5

Four mixte
FlexiCombi®

Four mixte électrique FlexiCombi® MagicPilot 10.2 MAXI
No. MKN : FKECOD121TG2



world of cooking

FKECOD121TG2

D'autres caractéristiques

- Poignée de porte à manipuler d'une main
- Contact de porte, verrouillage de porte en position fermée
- Joint de porte amovible – remplaçable par l'utilisateur final
- Cuve de récupération avec évacuation permanente
- **DynaSteam** – Ajustement dynamique de la quantité de vapeur selon le processus de cuisson et la charge
- Turbine auto-reverse pour résultats de cuisson uniformes
- 5 vitesses de ventilation programmable (jusqu'à 10 vitesses en régime alterné)
- Frein de moteur de sécurité pour la turbine
- Système de séparation des graisses intégré
- Programme de nettoyage manuel avec guide d'utilisation
- Instructions d'entretien pour les filtres à eau externes
- **Time2Serve** – Détermination l'heure de fin de production
- **RackControl** – Minuteries multiples
- **ClimaSelect® plus** – Commande du climat : réglage du taux d'humidité par palier de 10%
- **Ready2Cook** – Préchauffage, refroidissement et préparation du climat idéal
- **PerfectHold** – Fonction de maintien au chaud avec SmartCoolDown
- Sonde de température à cœur multipoint interne (< 99 °C)
- **Mode Eco** – Réduction automatique programmable de la température de l'enceinte de cuisson lorsqu'il n'y a pas eu de chargement pendant un certain temps
- Contrôle de l'apport d'énergie nécessaire
- Puissance de chauffage réduite (E/2)
- **Échangeur thermique intégré**
- **MKN FlexiCombi® Connect** – Logiciel PC de série pour la création de processus de cuisson personnels, la visualisation, l'archivage et l'impression des données HACCP
- Mémoire HACCP intégrée
- **Fonction de cuisson professionnelle pâtisserie/boulangerie** – pour mettre en place des programmes de cuisson avec injection d'humidité en ml, un temps de repos et une déshumidification
- Humidification manuelle
- Départ de cuisson programmable en heure réelle
- Interface USB pour par ex. les mises à jour du logiciel**
- Fonction d'importation processus de cuisson via clé USB
- Éclairage / Écran clignotant à la fin du temps de cuisson
- Haut-parleur, tonalités réglables
- Signal sonore à la fin du temps de cuisson
- Contact sans potentiel pour système d'extraction externe
- Raccordement direct aux eaux usées possible selon la norme DVGW
- Siphon inclus dans l'appareil

Equipement spécial

216233	Support de soubassement ouvert de tous les côtés (1000 x 655 x 580 mm)
216253	Placard de soubassement fermé de trois côtés (1000 x 696 x 580 mm)
FKE_AIR_6_10	Hotte à condensation de vapeur FlexiCombi® Air
FKE_AIR_KIT_TEAM	Hotte à condensation de vapeur FlexiCombi® Air pour kit de superposition
845906	Kit de superposition pour appareils de table électriques (6 + 10 / 6 + 6)

par ex. Accessoires de cuisson GN 2/1

202388	Plat en granit émaillé, profondeur 20 mm
10017317	Plat en granit émaillé, profondeur 40 mm
202390	Plat en granit émaillé, profondeur 65 mm
202383	Plaque de pâtisserie perforée
202386	Plaque de rôtissage non-perforée
206103	Grille
202065	Bac non-perforé, profondeur 20 mm
202070	Bac non-perforé, profondeur 40 mm
202066	Bac non-perforé, profondeur 65 mm
202072	Bac non-perforé, profondeur 100 mm
202380	Bac perforé, profondeur 40 mm
202381	Bac perforé, profondeur 60 mm
202382	Bac perforé, profondeur 95 mm

FK_BANQUET_10	Système complet pour banquet
10039742	Lecteur de code-barres avec câble de recharge USB inclus
10039741	Lecteur de code-barres, filaire
TWO_IN_ONE	WaveClean® cartouche de nettoyage two IN one

10033677	Bouclier thermique pour paroi latérale gauche
----------	---

Equipement spécial MKN Grease Collection System :

10032350	Kit de démarrage pour GCS
10032215	Chariot de transport pour 2 récipients collecteur 20 l
10032236	Récipient collecteur 20 L avec bouchon à vis
10032237	Fermeture : robinet d'écoulement à bille 3/4", y compris joint pour le récipient collecteur
10032579	Bac de récupération supplémentaire

** gratuites sur <https://shop.mkn.de>

MKN Maschinenfabrik
Kurt Neubauer GmbH & Co. KG
Halberstaedter Strasse 2a
38300 Wolfenbuettel/Allemagne

Téléphone +49 (0)5331 89-0
Fax +49 (0)5331 89-280
E-mail export@mkn.de
www.mkn.com



Pour plus d'informations, veuillez visiter
www.mkn.com/fr/
login

Sous réserve de modifications techniques !
30.03.2026